

Diskrete Mathematik

Martin Avanzini Arne Dür Christoph Kollreider Georg Moser

Fakultät für Mathematik, Informatik und Physik @ UIBK
Sommersemester 2010



Zusammenfassung der letzten LV

Definition

sei $T: \mathbb{N} \rightarrow \mathbb{N}$ eine numerische Funktion

$$\text{DTIME}(T(n)) = \{L(M) \mid M \text{ ist eine deterministische Mehrband-TM mit Laufzeit in } O(T(n))\}$$

$$\text{NTIME}(T(n)) = \{L(M) \mid M \text{ ist eine nichtdeterministische Mehrband-TM mit Laufzeit in } O(T(n))\}$$

Definition

- $P = \bigcup_{k \geq 1} \text{DTIME}(n^k)$
- NP ist die Klasse der Sprachen, die einen Polynomzeit Verifikator haben
- $NP' = \bigcup_{k \geq 1} \text{NTIME}(n^k)$

Satz

$$NP = NP'$$

Vollständigkeit für eine Komplexitätsklasse

Definition

wenn

- 1 C eine beliebige Komplexitätsklasse
- 2 A eine Sprache über Σ und
- 3 \forall Sprachen $B \in C$ gilt: $B \leq_m^P A$

dann ist A \leq_m^P -hart für C

 \leq_m^P -hart

Definition

wenn

- 1 $A \leq_m^P$ -hart für C und
- 2 $A \in C$

dann ist A \leq_m^P -vollständig für C oder (kurz) C -vollständig

 \leq_m^P -vollständig für C

Übersicht

Automaten, reguläre Sprachen und Grammatiken, (nicht)-deterministische endliche Automaten, Teilmengenkonstruktion, Automaten mit ϵ -Übergängen, Umwandlung endlicher Automaten in reguläre Ausdrücke, Algebraische Gesetze für reguläre Ausdrücke, Abgeschlossenheit regulärer Sprachen, Pumpinglemma, Minimierung

Einführung in die Berechenbarkeitstheorie, Turing Maschinen, Entscheidungsprobleme, Äquivalente Formulierungen, Universelle Maschinen und Diagonalisierung

Einführung in die Komplexitätstheorie, Laufzeitkomplexität, die Klassen P und NP , **logarithmisch platzbeschränkte Reduktionen**, **Speicherplatzkomplexität**

Speicherplatzkomplexität: ein genauerer Blick

Definition

sei M eine deterministische und totale TM

- die Speicherplatzkomplexität von M ist Funktion $S: \mathbb{N} \rightarrow \mathbb{N}$, S misst die maximale Anzahl von Bandfeldern die M liest \forall Eingaben der Länge n
- $S(n)$ ist der Speicherplatz von M

Definition

sei M eine nichtdeterministische und totale TM

- die Speicherplatzkomplexität von M ist Funktion $S: \mathbb{N} \rightarrow \mathbb{N}$, S misst die maximale Anzahl von Bandfeldern die M liest \forall Eingaben der Länge n ; auf jedem möglichen Weg
- $S(n)$ ist der Speicherplatz von M

ungeeignet für sublinearen Platzbedarf!

Definition

sei $S: \mathbb{N} \rightarrow \mathbb{N}$ eine numerische Funktion

$DSPACE(S(n)) = \{L(M) \mid M \text{ ist eine deterministische Mehrband-TM mit Speicherplatz am Arbeitsband in } O(S(n))\}$

$NSPACE(S(n)) = \{L(M) \mid M \text{ ist eine nichtdeterministische Mehrband-TM mit Speicherplatz am Arbeitsband in } O(S(n))\}$

Definition

$$\begin{aligned} LOGSPACE &= DSPACE(\log n) & NLOGSPACE &= NSPACE(\log n) \\ PSPACE &= \bigcup_{k \geq 1} DSPACE(n^k) & NPSPACE &= \bigcup_{k \geq 1} NSPACE(n^k) \end{aligned}$$

Beispiel

- GG ist \leq_m^P -vollständig für PSPACE
- MAZE ist \leq_m^P -vollständig für NLOGSPACE nicht wohldefiniert

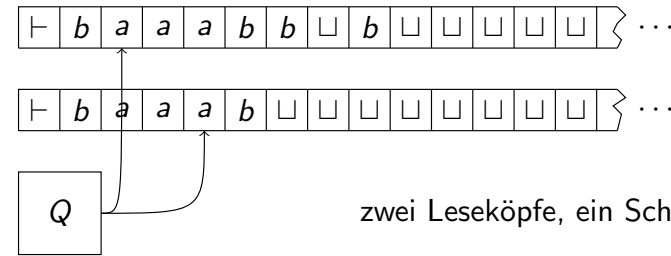
Definition

eine Turingmaschinen mit Eingabeband und Arbeitsband

$$M = (Q, \Sigma, \Gamma, \vdash, \sqcup, \delta, s, t, r)$$

ist eine TM mit zwei Bändern, sodass

- das 1te Band ein Leseband Eingabeband
- alle anderen Bänder sind lese- und schreibbar Arbeitsbänder



zwei Leseköpfe, ein Schreibkopf

Bedingung für δ

$$\delta(p, a, b) = (q, a, c, D_1, D_2) \quad \forall p, q \in Q, a, b, c \in \Gamma, D_1, D_2 \in \{L, R\}$$

Definition

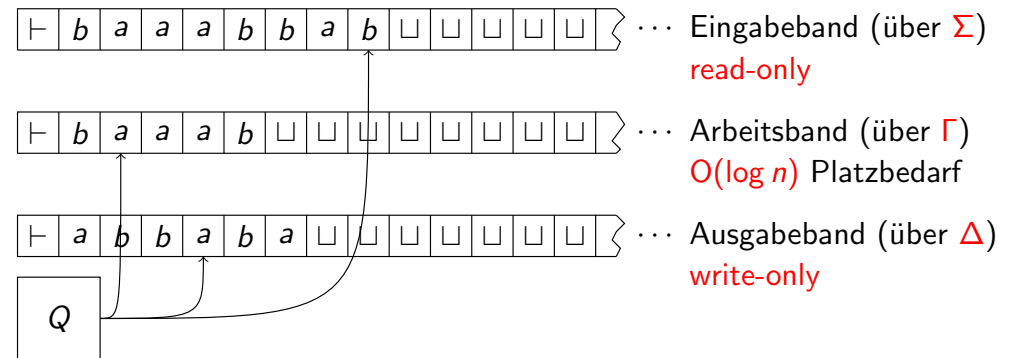
ein logarithmischer Umwandler

logspace Umwandler

$$T = (Q, \Sigma, \Gamma, \Delta, \vdash, \sqcup, \delta, s, t)$$

ist eine totale, deterministische TM mit 3 Bändern, sodass

- das 1te Band ist Leseband Eingabeband
- vom 2te Band mit $O(\log n)$ Zeichen, Eingabelänge n Arbeitsband
- das 3te Band ist Schreibeband Ausgabeband



Eingabeband (über Σ)
read-only

Arbeitsband (über Γ)
 $O(\log n)$ Platzbedarf

Ausgabeband (über Δ)
write-only

Reduktion mit logarithmischen Platz

Definition

wenn

- 1 \exists logarithmischer Umwandler T mit Eingabealphabet Σ und Ausgabealphabet Δ
- 2 bei Eingabe $x \in \Sigma^*$, schreibt T $f(x)$ auf Ausgabeband

dann heißt $f: \Sigma^* \rightarrow \Delta^*$ **berechenbar mit logarithmischem Platz**

Definition

wenn

- 1 $\exists R: \Sigma^* \rightarrow \Delta^*$
- 2 R berechenbar mit logarithmischem Platz
- 3 für $L \subseteq \Sigma^*$, $M \subseteq \Delta^*$ gilt $x \in L \iff R(x) \in M$

dann ist L auf M **reduzierbar mit logarithmischem Platz**

$$L \leq_m^{\log} M$$

Definition

wenn

- 1 \mathcal{C} eine beliebige Komplexitätsklasse,
- 2 A eine Sprache und
- 3 \forall Sprachen $B \in \mathcal{C}$ gilt: $B \leq_m^{\log} A$

dann ist A \leq_m^{\log} -hart für \mathcal{C}

Definition

wenn

- 1 $A \leq_m^{\log}$ -hart für \mathcal{C} und
- 2 $A \in \mathcal{C}$

dann ist A \leq_m^{\log} -vollständig für \mathcal{C} oder (kurz) **\mathcal{C} -vollständig**

Beispiel

MAZE ist \leq_m^{\log} -vollständig für NLOGSPACE; TSP ist \leq_m^{\log} -vollständig für NP; GG ist \leq_m^{\log} -vollständig für PSPACE

Die Relation \leq_m^{\log} verfeinert die Relation \leq_m^p

Lemma

T ein logarithmischer Umwandler, dann ist die Länge der Ausgabe von T , bei allen Eingaben der Länge n , polynomiell in n beschränkt

Beweisidee

- nach Annahme hält der logarithmische Umwandler T
- in einer Berechnung gibt es nur **verschiedene** Konfigurationen auf
- wenn die Länge des Eingabebandes durch n und die Länge des Arbeitsbandes durch $\log n$ beschränkt, dann gibt es nur **polynomiell viele** Konfigurationen
- also maximal **polynomiell viele** Schritte

Korollar

- 1 wenn $A \leq_m^{\log} B$, dann gilt auch $A \leq_m^p B$
- 2 wenn $A \leq_m^{\log} B$ und $B \in P$ ($B \in NP$), dann $A \in P$ ($A \in NP$)

Vielen Dank für Ihre Aufmerksamkeit!